



СВЕТИЛЬНИКИ SP-LINE-HANG-3535

ПРИМЕНЕНИЕ

➤ Подвесной светодиодный светильник предназначен для освещения торговых, офисных, жилых и других помещений.

ОСОБЕННОСТИ

- Светильник имеет высокий индекс цветопередачи (CRI>85). Это обеспечивает точное восприятие цветовых оттенков.
- Светильник имеет высокую светоотдачу и позволяет экономить до 90% электроэнергии, потребляемой лампами накаливания той же яркости.

ПАРАМЕТРЫ

Артикул	046221
Напряжение питания	АС 230 В
Частота питающей сети	50/60 Гц
Мощность	12 Вт
Угол излучения	120°
Индекс цветопередачи	CRI>90
Степень пылевлагозащиты	IP33
Тип монтажа	Подвесной
Габаритные размеры	1004×35×35 мм
Длина подвеса (регулируемая)	100–2000 мм
Срок службы*	30 000 ч
Диапазон рабочих температур окружающей среды	-20... +40 °С

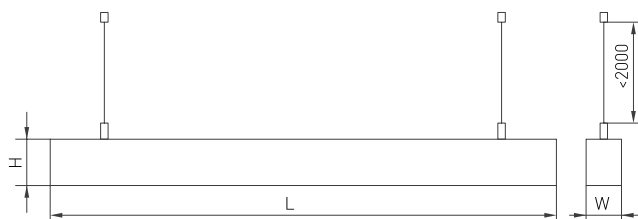


Рис. 1. Чертеж и габаритные размеры



УСТАНОВКА И ПОДКЛЮЧЕНИЕ

⚠ ВНИМАНИЕ! Перед началом всех работ отключите электропитание. Все работы должны проводиться только квалифицированным специалистом.

- Извлеките светильник из упаковки и убедитесь в отсутствии механических повреждений.
- Отключите электропитание.
- Для монтажа светильника используйте специальные подвесы, которые входят в комплект к светильнику. Просверлите отверстие в потолке, вставьте в отверстие пластиковый дюбель [2]. Прикрутите втулку [3] шурупом [4] к потолку. Вставьте фигурный болт [8] в паз светильника. Накрутите втулку [7] на вставленный в паз болт [8]. Вкрутите фигурный болт [5] в прикрученную к потолку втулку [3]. Отрегулируйте длину троса.
- Чтобы укоротить трос, потяните за свободный конец троса, выходящий из втулки [7].
- Чтобы удлинить трос, нажмите на трубку [6] так, чтобы она вошла во втулку [7], затем вытяните трос на нужную длину.
- Отрежьте излишек троса подходящим инструментом, например, откусите кусачками.
- Разместите источник питания в месте установки.
- Присоедините источник питания светильника со стороны INPUT к обесточенной сети AC 230 В. Соблюдайте маркировку проводов при подключении: коричневый — L, фаза; синий — N, нейтраль; зеленый — PE, защитное заземление.
- Включите электропитание. Допустима небольшая задержка включения источника (до 2–3 с), что является особенностью работы электронной схемы управления и не является дефектом.

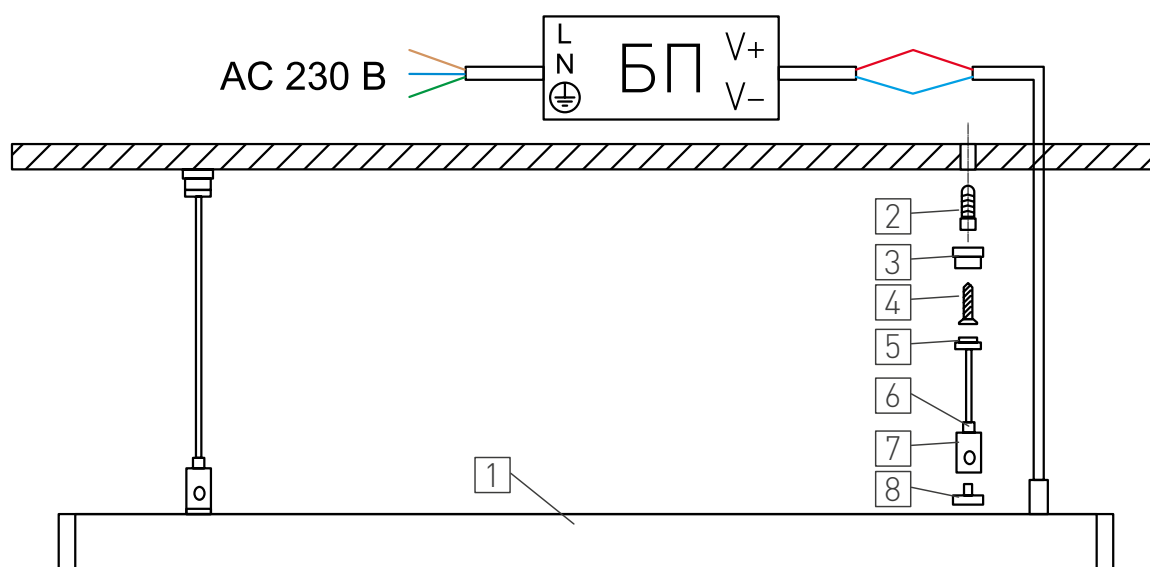


Рис. 2. Установка и подключение светильника