



Электронная документация

## АЛЮМИНИЕВЫЙ ПРОФИЛЬ

### SL-SLIM-H13M-2000 ANOD (BY)

### ОПИСАНИЕ

- Накладной профиль, выполненный в серебристом цвете.
- Компактные размеры.
- Экраны, заглушки и другие аксессуары поставляются отдельно.

### ПРИМЕНЕНИЕ

- Для подсветки мебели, пазов, ниш и других элементов интерьера.
- Может встраиваться в паз.
- Для светодиодных лент и линеек шириной до 11 мм.



11 мм



Накладной



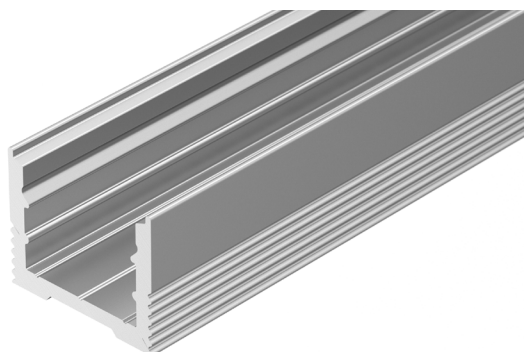
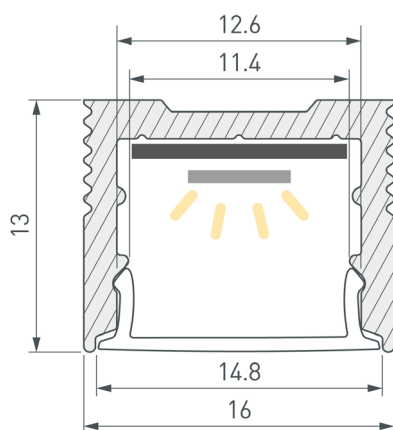
Серебристый

### ПАРАМЕТРЫ

Артикул	<b>059784</b>
Модель	<b>SL-SLIM-H13M-2000 ANOD (BY)</b>
Цвет	 <b>серебристый</b>
Покрытие	<b>анодированное</b>
Форма (сечение)	<b>прямоугольная</b>
Назначение	<b>для контурной подсветки</b>
Размеры профиля	<b>2000×16×13 мм</b>
Ширина площадки для лент	<b>11.2 мм</b>
Рассеиваемая (отводимая) тепловая мощность* на 1 м	<b>16 Вт</b>

\* При использовании светодиодных лент и линеек.

# ЧЕРТЕЖ

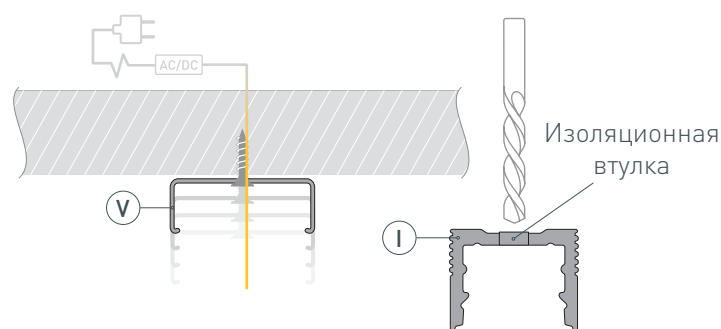


# РУКОВОДСТВО ПО МОНТАЖУ ПРОФИЛЯ

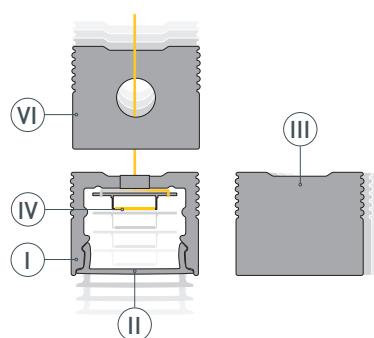
Установка профиля на скобы-держатели  
Необходимые компоненты



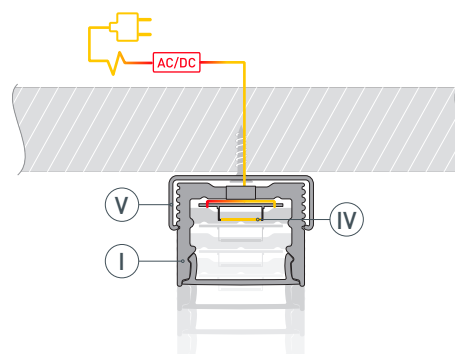
- 1** / Закрепите скобы-держатели **Ⓥ** на поверхности и выведите кабель от блока питания для светодиодной ленты. Просверлите отверстие в профиле **Ⓘ** для вывода кабеля питания светодиодной ленты. Установите и зафиксируйте в профиле **Ⓘ** в отверстии для кабеля питания светодиодной ленты проходную изоляционную втулку.



- 2** / Перед приклеиванием ленты рекомендуется обезжирить поверхность профиля **Ⓘ**. Установите в профиль **Ⓘ** светодиодную ленту **Ⓔ** и пропустите кабель питания ленты через изоляционную втулку в профиле **Ⓘ** либо через отверстие в заглушке **Ⓦ**. Установите на профиль **Ⓘ** глухие заглушки **ⓓ** или заглушки с отверстием **Ⓦ**. Установите экран **Ⓜ** на профиль **Ⓘ**.



- 3** / Установите профиль **Ⓘ** в скобы-держатели **Ⓥ**. Подключите светодиодную ленту **Ⓔ** к источнику питания, строго соблюдая полярность, обозначенную на плате светодиодной ленты. Максимально допустимая для подключения длина отрезка светодиодной ленты **Ⓔ** указана в инструкции к светодиодной ленте.



# РУКОВОДСТВО ПО МОНТАЖУ ПРОФИЛЯ

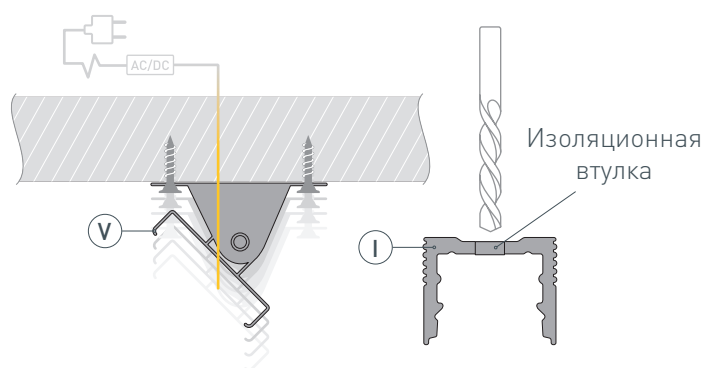
Установка профиля на поворотные держатели

Фиксация профиля под любым углом в диапазоне 180° с возможностью изменения

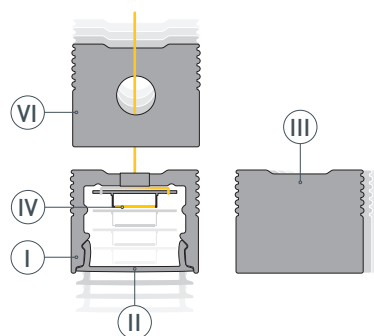
Необходимые компоненты



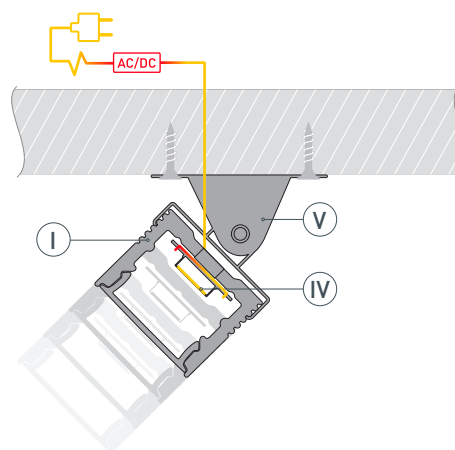
- 1** / Закрепите поворотные держатели (V) на поверхности и выведите наружу кабель от блока питания для светодиодной ленты. Просверлите отверстие в профиле (I) для вывода кабеля питания светодиодной ленты. Установите и зафиксируйте в профиле (I) в отверстии для кабеля питания светодиодной ленты проходную изоляционную втулку.



- 2** / Перед приклеиванием ленты рекомендуется обезжирить поверхность профиля (I). Установите в профиль (I) светодиодную ленту (IV) и пропустите кабель питания ленты через изоляционную втулку в профиле (I) либо через отверстие в заглушке (VI). Установите на профиль (I) глухие заглушки (III) или заглушки с отверстием (VI). Установите экран (II) на профиль (I).



- 3** / Установите профиль (I) в поворотные держатели (V). Подключите светодиодную ленту (IV) к источнику питания, строго соблюдая полярность, обозначенную на плате светодиодной ленты. Максимально допустимая для подключения длина отрезка светодиодной ленты (IV) указана в инструкции к светодиодной ленте.



## СОПУТСТВУЮЩИЕ ТОВАРЫ И АКСЕССУАРЫ

Приобретаются отдельно

Экран



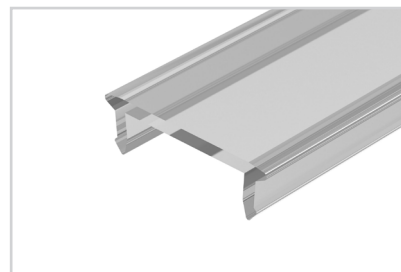
**019321**  
SL-W15-2000 OPAL

Экран



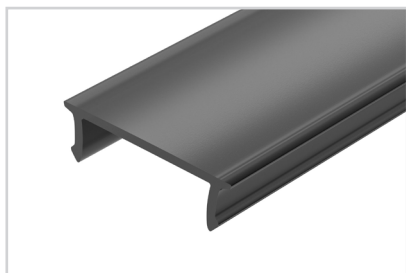
**044636**  
SL-W15-10000 OPAL

Экран



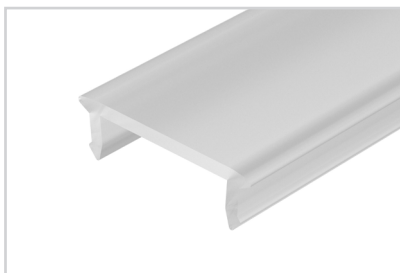
**037239**  
SL-W15-S-2000 CLEAR

Экран



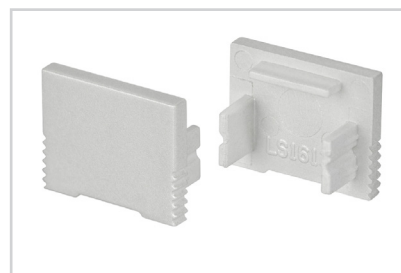
**059116**  
SL-W15-2000 OPAL BLACK

Экран



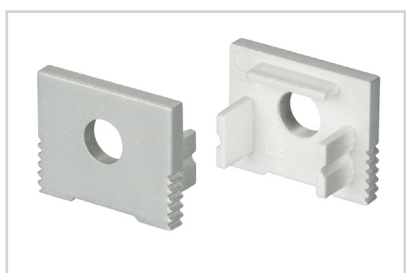
**037238**  
SL-W15-S-2000 OPAL

Заглушка



**024473**  
SL-SLIM-H13M глухая

Заглушка



**024474**  
SL-SLIM-H13M с отверстием

Держатель



**024332**  
SL-SLIM-180deg поворотный

Держатель



**019346**  
SL-SLIM-H13