

СВЕТИЛЬНИКИ LTM FROST

ПРИМЕНЕНИЕ

- Предназначен для встраивания в мебель, гипсокартонные конструкции и другие поверхности в жилых и общественных помещениях.

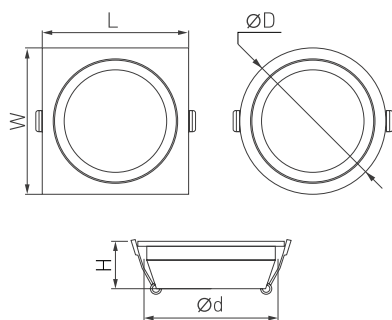
ОСОБЕННОСТИ

- Мебельный встраиваемый светильник легко монтируется в установочное отверстие с помощью пружин.
- Светильник имеет лаконичный дизайн и два варианта формы корпуса: круглый и квадратный.
- Рефлектор особой конструкции обеспечивает равномерное освещение с углом 110°.
- Корпус из алюминия эффективно отводит тепло, обеспечивая безопасность эксплуатации и длительный срок работы светодиода.

ПАРАМЕТРЫ

Напряжение питания	AC 230 В
Частота питающей сети	50/60 Гц
Потребляемая мощность	3 Вт
Угол освещения	110°
Световой поток	210-240 лм
Индекс цветопередачи	CRI>80
Срок службы*	30 000 ч
Степень защиты	IP40
Рабочая температура окружающей среды	-10... +40 °С
Класс защиты от поражения электрическим током	II
Размер установочного отверстия (d)	Ø 45 мм
Гарантийный срок	36 мес

* При соблюдении условий эксплуатации и снижении яркости не более чем на 30% от первоначальной.





ХАРАКТЕРИСТИКИ ПО МОДЕЛЯМ

Артикул	Модель	Цвет свечения*	Габаритные размеры (W×L×H / D×H)	Вес
020762	LTM-R60WH-Frost 3W Warm White 110deg	теплый белый, 3000 К	60×60×24 мм	0.105 кг
020761	LTM-R60WH-Frost 3W Day White 110deg	дневной белый, 4000 К		
020760	LTM-R60WH-Frost 3W White 110deg	белый, 6000 К		
020765	LTM-S60x60WH-Frost 3W Warm White 110deg	теплый белый, 3000 К	Ø60×24 мм	0.093 кг
020764	LTM-S60x60WH-Frost 3W Day White 110deg	дневной белый, 4000 К		
020763	LTM-S60x60WH-Frost 3W White 110deg	белый, 6000 К		

* Указано типовое значение.

УСТАНОВКА И ПОДКЛЮЧЕНИЕ

- Вырежьте отверстие в поверхности по размерам, указанным в таблице на стр. 1.
- Подключите светильник к выходу драйвера (маркировка «SEC» / «OUTPUT» / «Выход»), используя соответствующие разъемы.
- Подключите обесточенные провода сети AC 230 В к входу драйвера (маркировка «PRI» / «INPUT» / «Вход»).
- Отведите скобы держателя вверх и вставьте светильник вместе с драйвером в отверстие.
- Включите светильник и проверьте работоспособность.

