

Электронная документация

ГЕРМЕТИЧНЫЙ СВЕТОДИОДНЫЙ МОДУЛЬ

Серия ARL-D9 12V Green

ОПИСАНИЕ

- Герметичные пиксельные модули, 50 шт. на проводе.
- Фиксаторы на корпусе позволяют плотно установить модуль в отверстие диаметром 9 мм.

ПРИМЕНЕНИЕ

- Световое оборудование для наружной рекламы: вывески, бегущие строки, лайтбоксы и т. д.
- Рамочная подсветка экранов, светотехнические мозаичные изображения.
- Световые системы различной сложности для городского дизайна и индустрии развлечений.

| | | | | |
|---|---|---|---|---|
|  |  |  |  |  |
| 0.18 Вт | 12 В | 65 мм | IP67 | 9 мм |

ПАРАМЕТРЫ

| | |
|--|--|
| Артикул | 025873 |
| Модель | ARL-D9 12V Green |
| Цвет |  ЗЕЛЕНЫЙ |
| Напряжение питания | DC 12 В |
| Мощность | 0.18 Вт |
| Потребляемый ток одного модуля | 15 мА |
| Тип светодиодов | DIP |
| Угол излучения | 90° |
| Диаметр посадочного отверстия | 9 мм |
| Количество модулей в цепи | 50 шт. |
| Длина провода между модулями | 65 мм |
| Степень пылевлагозащиты | IP67 |
| Диапазон рабочих температур окружающей среды | -35... +50 °С |
| Материал корпуса | Пластик (ПВХ) |

Гарантийный срок изделия — 12 месяцев со дня передачи потребителю, если иное не предусмотрено договором.

КОНСТРУКТИВНЫЙ ЧЕРТЕЖ

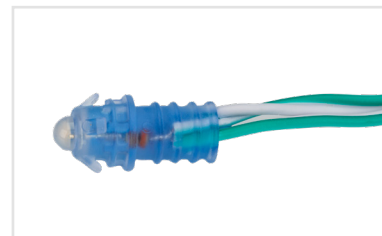
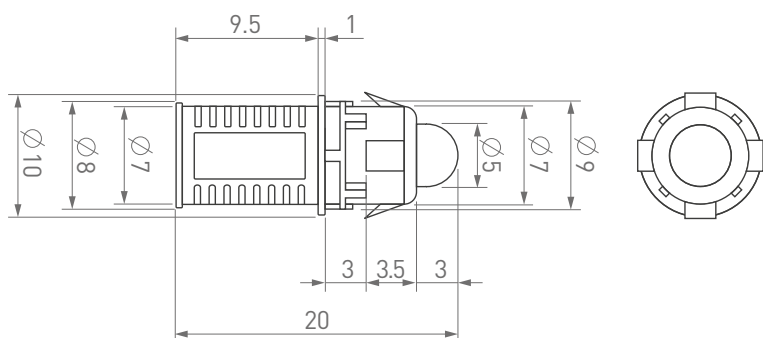


Фото модуля - реальный размер (масштаб 1:1)



УСТАНОВКА И ПОДКЛЮЧЕНИЕ

⚠ ВНИМАНИЕ! Во избежание поражения электрическим током, перед началом всех работ, отключите электропитание. Все работы должны проводиться только квалифицированным специалистом.

1. Подбор источника питания.

- Необходимо использовать стабилизированный источник постоянного напряжения 12 В ±0.5 В.
- Мощность источника питания должна быть на 25% выше суммарной мощности подключаемых модулей.
- Для выбора источника питания рекомендуем воспользоваться таблицей:

| Мощность модуля | Количество подключаемых модулей | Суммарная мощность подключаемых модулей | Рекомендуемая мощность источника питания (+25%) | Герметичный источник питания IP65-67 |
|-----------------|---------------------------------|---|---|--|
| 0.18 Вт | 50 штук | 9 Вт | 12 Вт |  Артикул 022205 ARPV-12012-D (12V, 1.0A, 12W) |
| | 100 штук | 18 Вт | 23 Вт |  Артикул 020003 ARPV-12030-B (12V, 2.5A, 30W) |
| | 500 штук | 90 Вт | 113 Вт |  Артикул 021386 ARPV-12150-B (12V, 12.5A, 150W) |
| | 1000 штук | 180 Вт | 225 Вт |  Артикул 022928 ARPV-LG12240-PFC-S2 (12V, 20.0A, 240W) |

2. Рекомендуемая схема подключения питания.

- Подключите модули согласно схеме, строго соблюдая полярность, обозначенную цветом проводов.
- Запрещается подключение более 50 модулей в одной группе. Если необходимо подключить большее количество модулей, воспользуйтесь схемой.

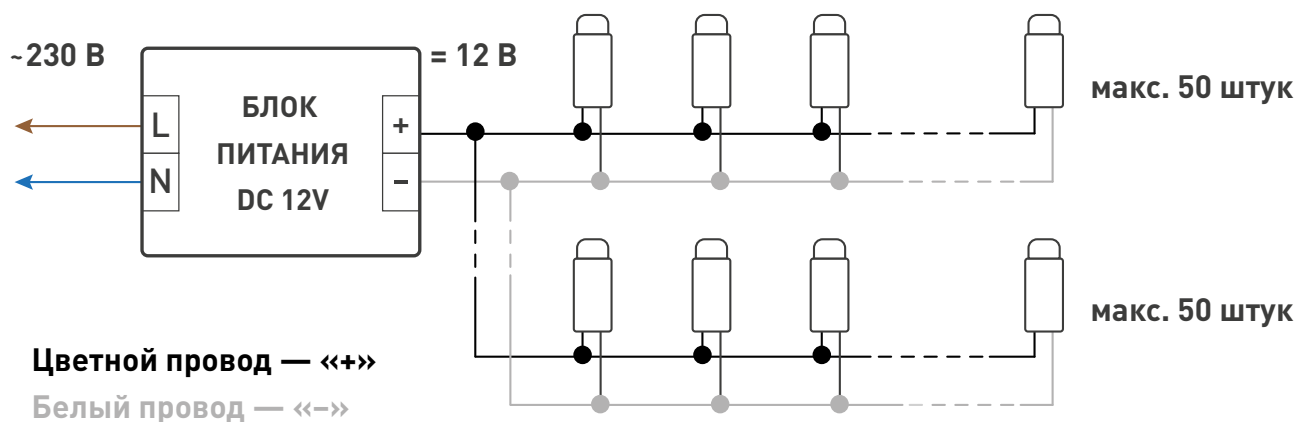
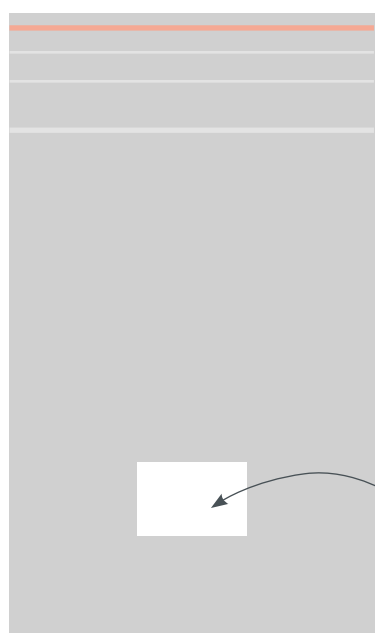


Схема подключения одноцветных модулей

3. Требования к монтажу.

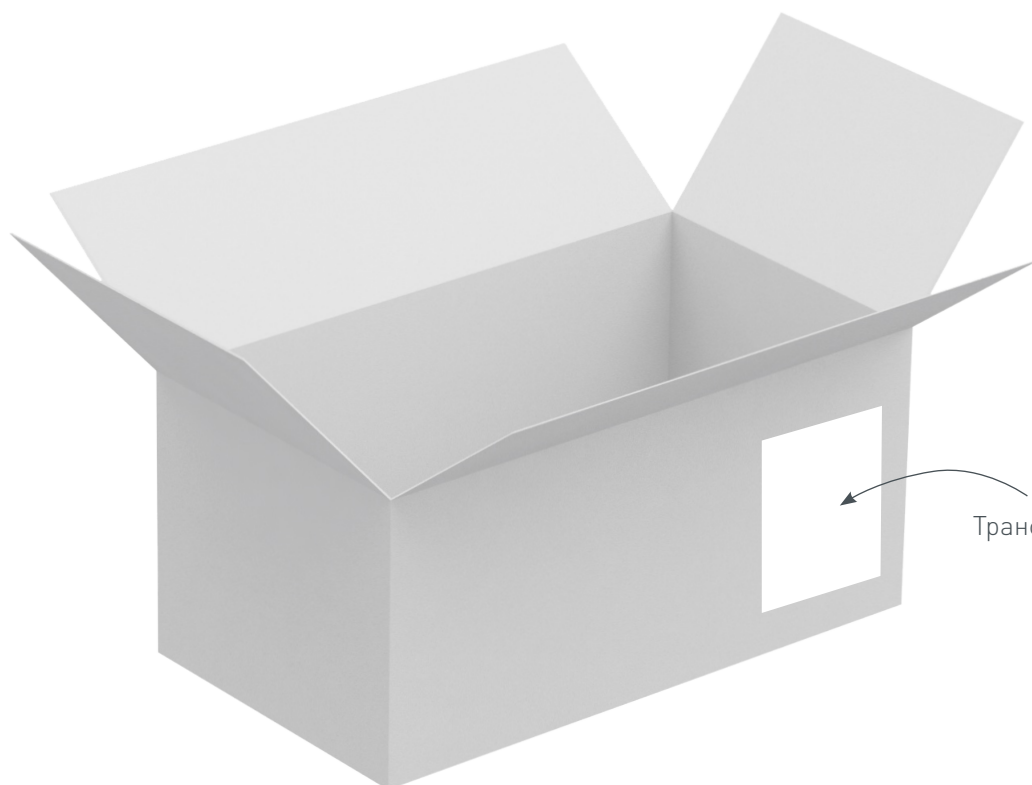
- Монтаж должен производиться при температуре окружающей среды не ниже 0 °С.
- Перед фрезеровкой (сверлением) отверстий для монтажа модулей рекомендуем измерить фактические размеры корпусов изделий для достижения максимально плотной посадки модулей.
- Места соединения проводов и оголенные провода следует тщательно герметизировать нейтральным силиконовым герметиком с последующей установкой термоусаживаемой трубки для обеспечения полной герметичности.
- Не допускается использование кислотных и других химически активных герметизирующих или клеящих составов для фиксации модулей и изоляции мест соединений и оголенных проводов.
- Тип и сечение проводов должны соответствовать требованиям надежности и безопасной эксплуатации электропроводки. Неправильный выбор сечения провода, не соответствующего его токовым нагрузкам, приводит к недопустимому падению напряжения, чрезмерному нагреву провода, плавлению изоляции, короткому замыканию и пожару.
- Не допускается длительное воздействие прямых солнечных лучей.

УПАКОВКА



Этикетка
на пакет

Пакет, 340×200 мм



Транспортная
этикетка

Транспортный короб, 580×325×270 мм