

Электронная документация

## ПРОФИЛЬ-ДЕРЖАТЕЛЬ MAG-STRETCH-ORIENT-2000

### ОПИСАНИЕ

- Алюминиевый профиль-держатель для установки осветительного магнитного шинпровода серии MAG-ORIENT-TRACK в натяжной потолок.

### ПРИМЕНЕНИЕ

- Для установки осветительного магнитного шинпровода серии MAG-ORIENT-TRACK в натяжной потолок.




Накладной

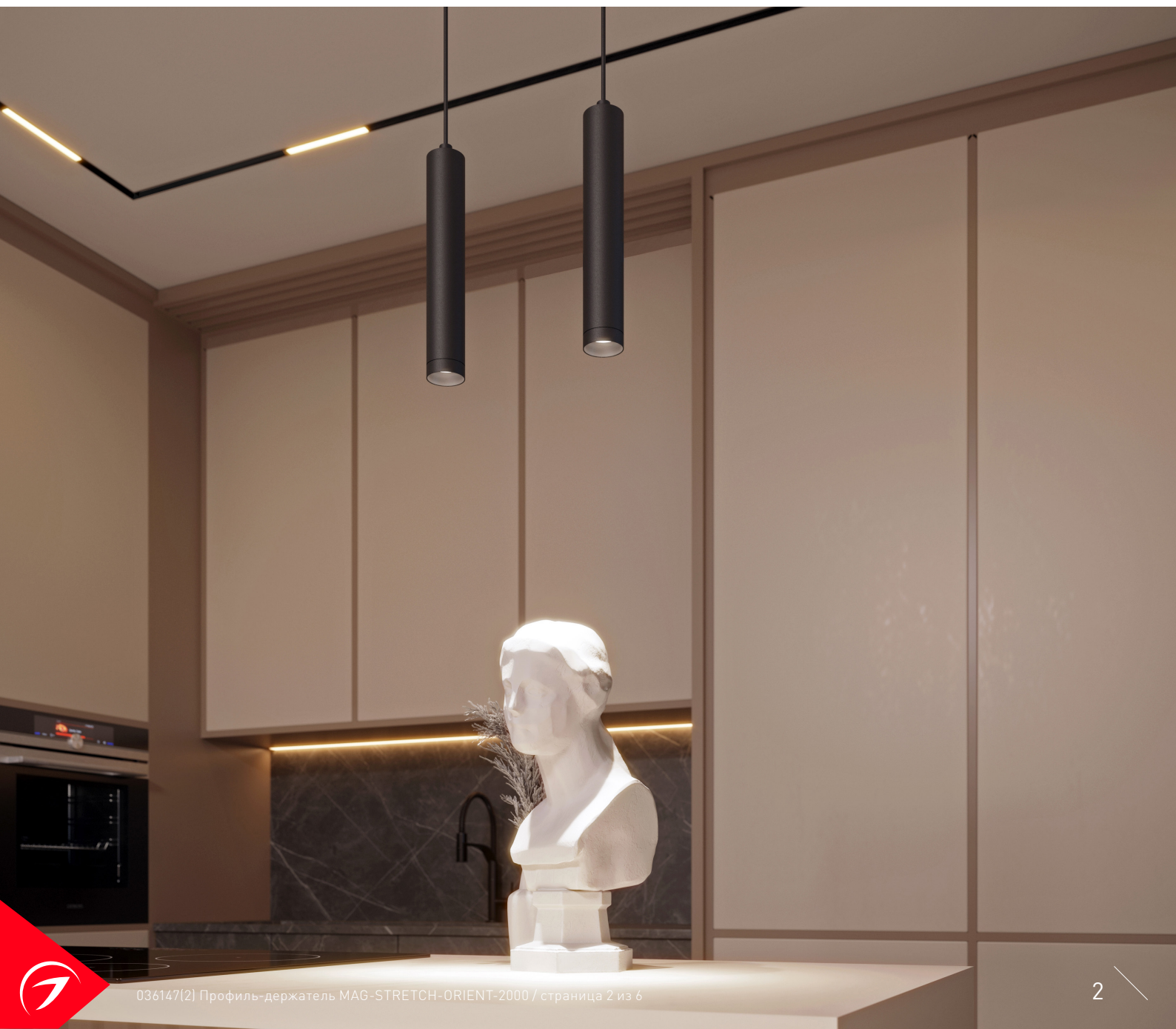
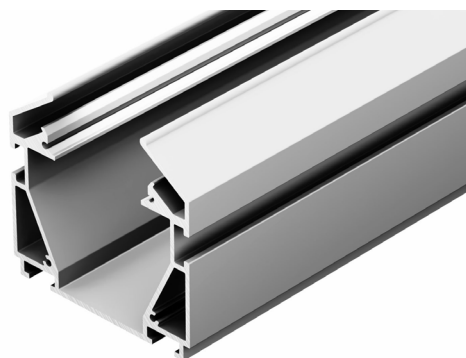
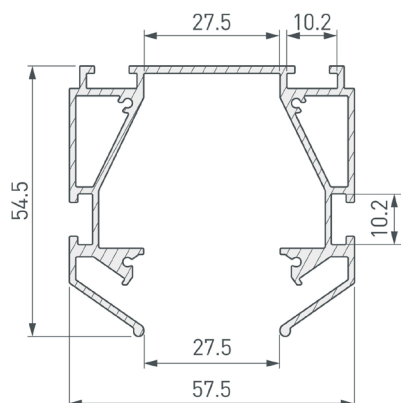


Серебристый

### ПАРАМЕТРЫ

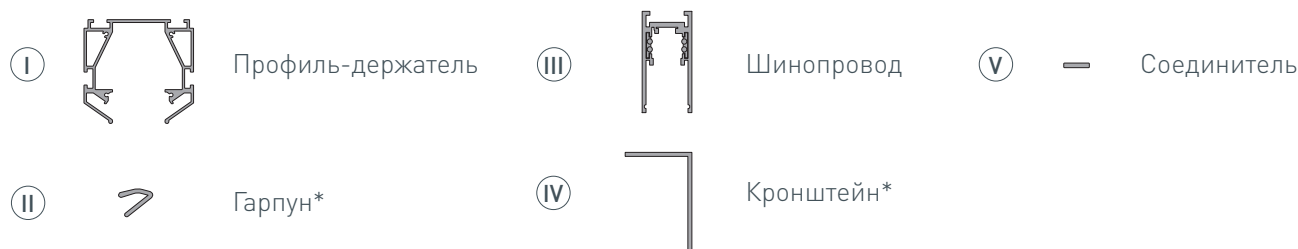
Артикул	<b>036147(2)</b>
Модель	<b>MAG-STRETCH-ORIENT-2000</b>
Цвет	 <b>серебристый</b>
Покрытие	<b>без покрытия</b>
Форма (сечение)	<b>фигурная</b>
Назначение	<b>для установки трека MAG-ORIENT-TRACK</b>
Размеры профиля	<b>2000×57.5×54.5 мм</b>
Ширина площадки для шинпровода	<b>27.5 мм</b>

# ЧЕРТЕЖ



# РУКОВОДСТВО ПО МОНТАЖУ ПРОФИЛЯ-ДЕРЖАТЕЛЯ

Установка профиля-держателя в натяжной потолок  
Необходимые компоненты:



- 1** / Распилите профили-держатели I необходимой длины и под нужным углом. Для соединения отрезков профиля I используйте прямые либо угловые соединители V в зависимости от нужной конструкции. Зафиксируйте соединителями V отрезки профилей I с помощью шестигранного ключа.

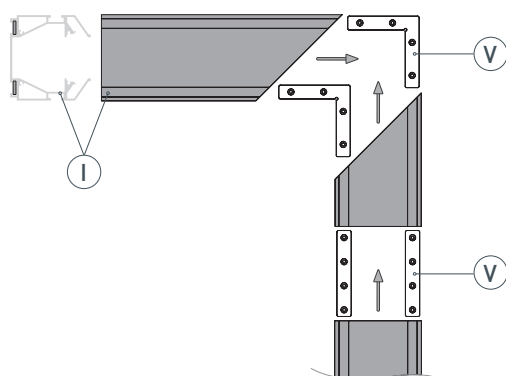
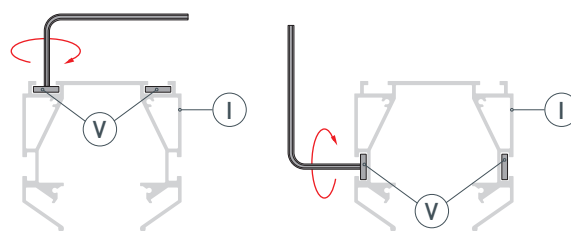


Рис. 1. Виды соединений

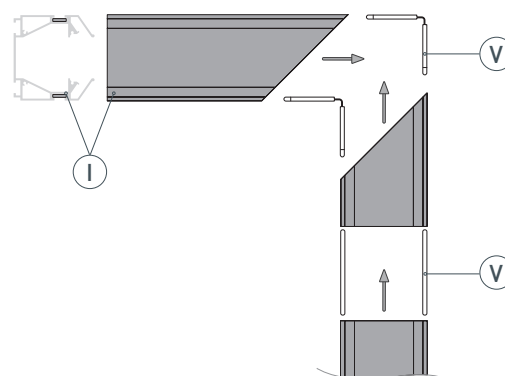
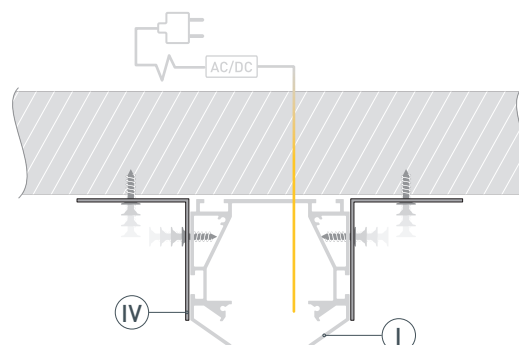


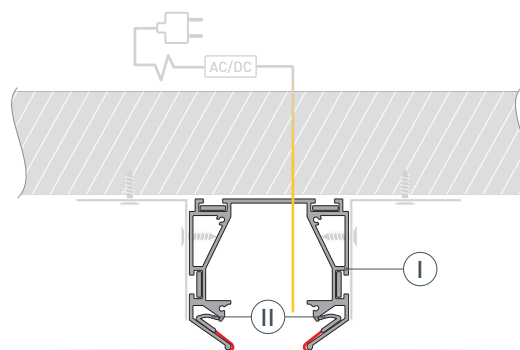
Рис. 2. Виды соединений

- 2** / Закрепите профиль-держатель I на поверхности с помощью кронштейнов IV и выведите кабель питания. Если необходимо создать линию света, заканчивающуюся посередине потолка, дополнительно установите заглушку MAG-STRETCH-ORIENT-CAP.

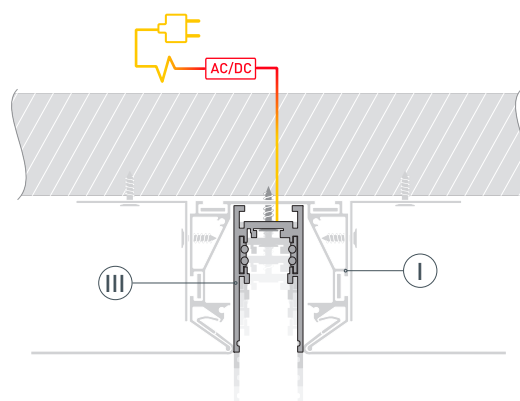


\* Комплектующие для натяжных потолков доступны непосредственно при заказе натяжных потолков, сопутствующие товары можно выбрать из ассортимента Arlight.

- 3 / Закрепите полотно натяжного потолка к профилю-держателю ① с помощью гарпуна ②.



- 4 / Установите шинпровод ③ в профиль-держатель ①. Выполните подключение шинпровода согласно инструкции к нему.



## СОПУТСТВУЮЩИЕ ТОВАРЫ И АКСЕССУАРЫ

Приобретаются отдельно

Трек



**035799**  
MAG-ORIENT-TRACK-2652-1000 (WH)

Трек



**035800**  
MAG-ORIENT-TRACK-2652-2000 (WH)

Трек



**035801**  
MAG-ORIENT-TRACK-2652-3000 (WH)

Трек



**034071**  
MAG-ORIENT-TRACK-2652-1000 (BK)

Трек



**033632**  
MAG-ORIENT-TRACK-2652-2000 (BK) (

Трек



**033633**  
MAG-ORIENT-TRACK-2652-3000 (BK)

## СОПУТСТВУЮЩИЕ ТОВАРЫ И АКСЕССУАРЫ

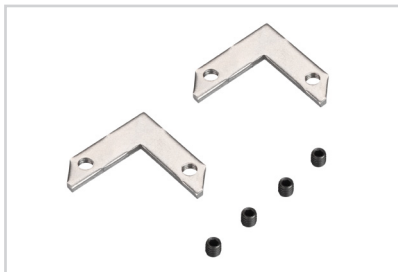
Приобретаются отдельно

Заглушка



**056760**  
MAG-STRETCH-ORIENT-CAP BLACK

Соединитель



**037002**  
MAG-STRETCH-ORIENT-90 Set

Соединитель



**037001**  
MAG-STRETCH-ORIENT-180 Set

Соединитель



**060398**  
MAG-STRETCH-ORIENT-L90 Set