

СВЕТОДИОДНЫЕ УЛИЧНЫЕ СВЕТИЛЬНИКИ ДЛЯ ДОРОЖЕК СЕРИИ LGD-PATH-CUB



1. ОСНОВНЫЕ СВЕДЕНИЯ

- 1.1. Уличный светодиодный светильник предназначен для освещения прилегающей территории зданий и декоративной подсветки дорожек.
- 1.2. Применение в светильнике высокоэффективных светодиодов позволяет экономить до 90% электроэнергии, потребляемой лампами накаливания той же яркости.
- 1.3. Срок службы светодиодов — более 30 000 часов, что значительно превосходит время жизни люминесцентных энергосберегающих ламп и ламп накаливания.
- 1.4. Влагозащищенный ударопрочный корпус (IP54) позволяет использовать светильник на открытом воздухе.
- 1.5. Равномерное освещение, отсутствие мерцания и ослепляющих точек светодиодов.
- 1.6. При изготовлении корпуса светильника используются высококачественные материалы: закаленное стекло, алюминий.
- 1.7. Быстрая установка и простое подключение при помощи клеммной колодки.
- 1.8. Не содержит вредных или опасных веществ, таких как ртуть, свинец и др.

2. ОСНОВНЫЕ ТЕХНИЧЕСКИЕ ХАРАКТЕРИСТИКИ

2.1. Общие параметры

| | |
|---|----------------------|
| Напряжение питания (через встроенный драйвер) | АС 230 В |
| Частота питающей сети | 50/60 Гц |
| Потребляемая мощность | 12 Вт |
| Световой поток | 653 лм |
| Максимальный потребляемый ток | 0.14 А |
| Коэффициент мощности | PF>0.5 |
| Угол излучения | 125° |
| Индекс цветопередачи | CRI>80 |
| Срок службы* | 30 000 ч |
| Степень защиты от внешних воздействий | IP54 |
| Диапазон рабочих температур окружающей среды | -40... +40 °С |
| Материал рассеивателя | стекло |

* При соблюдении условий эксплуатации и снижении яркости не более чем на 30% от первоначальной.

2.2. Характеристики по моделям

| Модель | Габаритные размеры | Вес |
|-------------------------------|-----------------------|---------------|
| LGD-Path-Cub-H230B-12W | 230×180×180 мм | 1.9 кг |
| LGD-Path-Cub-H500B-12W | 500×180×180 мм | 2.4 кг |
| LGD-Path-Cub-H900B-12W | 900×180×180 мм | 3.3 кг |

2.3. Дополнительная маркировка моделей

| Обозначение | Цвет свечения | Цветовая темп-ра* |
|-------------|--|-------------------|
| Warm | Белый теплый, аналогичный лампе накаливания | 3000 К |

* Указано типовое значение.

3. УСТАНОВКА И ПОДКЛЮЧЕНИЕ

⚠ ВНИМАНИЕ! Перед началом всех работ отключите электропитание! Все работы должны проводиться только квалифицированным специалистом.

- Извлеките светильник из упаковки и убедитесь в отсутствии механических повреждений.
- Выкрутите два винта [1], отделите платформу [2] от светильника.
- Выполните разметку и просверлите два отверстия в месте установки платформы [2] светильника.
- Проденьте обесточенный кабель питания [3] в отверстие в платформе [2] светильника.
- При помощи двух анкерных болтов с гайками [4] (в комплекте) закрепите платформу на поверхности.
- При помощи шестигранного ключа ослабьте 4 винта [5] на светильнике и отделите основание [6] от светильника [7]. Основание соединено со светильником проводом защитного заземления [8]. Будьте аккуратны, не повредите провод.
- Проденьте обесточенный кабель питания [3] в отверстие в основании [6] светильника.
- Установите основание [6] на закрепленную платформу [2] и зафиксируйте двумя винтами [1].
- Подсоедините кабель питания [3] к клеммной колодке [9]. Соблюдайте порядок подключения проводов: «фаза» [L] — коричневый провод, «ноль» [N] — синий, «заземление» [⊕] — желто-зеленый.
- Установите светильник [7] на основание [6] и зафиксируйте четырьмя винтами [5]. При установке светильника убедитесь, что замыкание электрических проводов внутри светильника исключено.
- Включите светильник и проверьте его работоспособность.
- Если светильник не заработал должным образом, проверьте подключение в соответствии с таблицей возможных неисправностей (см. пункт 4.5).
- Если устранить неисправность не удалось, обесточьте светильник, затем демонтируйте его и свяжитесь с представителем торгового предприятия для обслуживания по гарантии.
- Ни в коем случае не пытайтесь разбирать светильник или встроенный драйвер! Это опасно для жизни и лишает вас гарантии!

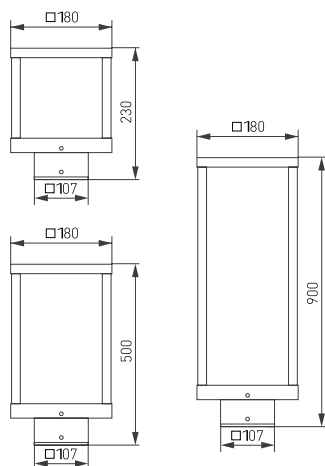


Рис. 1. Чертеж и габаритные размеры

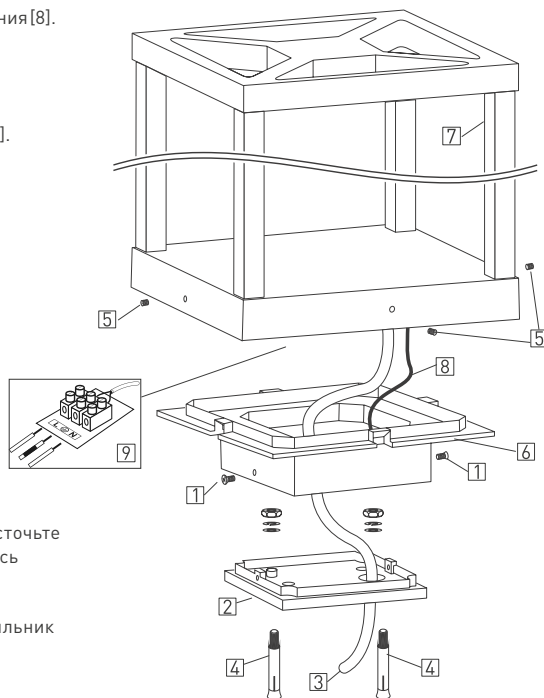


Рис. 2. Установка и подключение светильника



4. ОБЯЗАТЕЛЬНЫЕ ТРЕБОВАНИЯ И РЕКОМЕНДАЦИИ ПО ЭКСПЛУАТАЦИИ

 **ВНИМАНИЕ! Данный светильник нельзя использовать со светорегуляторами (диммерами)!**

- 4.1. Условия эксплуатации:
 - температура окружающей среды от -40 до $+40$ °С;
 - отсутствие в воздухе паров и агрессивных примесей (кислот, щелочей и пр.).
- 4.2. Не устанавливайте светильник рядом с источниками тепла или в закрытых пространствах без циркуляции воздуха.
- 4.3. Не устанавливайте светильники в местах, где может скапливаться вода (дождь, тающий снег).
- 4.4. Не разбирайте светильник или встроенный драйвер, не вносите изменения в конструкцию.
- 4.5. Возможные неисправности и методы их устранения

| Неисправность | Причина неисправности | Метод устранения |
|---|--|---|
| Светильник не светится | Нет контакта в соединениях | Тщательно проверьте все подключения |
| | Неисправность светильника | Обратитесь к поставщику для замены по гарантии |
| Светильник мигает в выключенном состоянии | По сети AC 230 В установлен выключатель с подсветкой и (или) датчик движения (освещения) | Замените выключатель на модель без подсветки. Используйте датчик движения (освещения) только с релейным выходом |
| Нестабильное свечение, мерцание | По сети AC 230 В установлен регулятор яркости (диммер) | Удалите регулятор яркости (диммер) |
| | Неисправность светильника | Обратитесь к поставщику для замены по гарантии |

5. ТРЕБОВАНИЯ БЕЗОПАСНОСТИ

- 5.1. Конструкция изделия удовлетворяет требованиям электро- и пожарной безопасности по ГОСТ 12.2.007.0-75.
- 5.2. Монтаж оборудования должен выполняться квалифицированным специалистом с соблюдением всех требований техники безопасности.
- 5.3. Внимательно изучите инструкцию по монтажу и установке и неукоснительно следуйте всем требованиям и рекомендациям.
- 5.4. Перед монтажом убедитесь, что все оборудование обесточено.
- 5.5. Если при включении изделие не заработало должным образом, воспользуйтесь таблицей возможных неисправностей. Если самостоятельно устранить неисправность не удалось, обесточьте изделие и свяжитесь с поставщиком.
- 5.6. Класс энергоэффективности (по директиве (EU) 2019/2015) — G.

6. ГАРАНТИЙНЫЕ ОБЯЗАТЕЛЬСТВА

- 6.1. Изготовитель гарантирует соответствие изделия требованиям действующей технической документации и обязательным требованиям государственных стандартов.
- 6.2. Гарантийный срок изделия — 36 месяцев с даты передачи потребителю, если иное не предусмотрено договором. Если дату передачи установить невозможно, гарантийный срок исчисляется с даты изготовления изделия.
- 6.3. В случае выхода изделия из строя потребитель вправе предъявить требования в течение гарантийного срока при наличии товарного или кассового чека, а также отметки о продаже в паспорте изделия.
- 6.4. Требования предъявляются по месту приобретения изделия.
- 6.5. Гарантийные обязательства не распространяются на изделия, имеющие механические повреждения или признаки нарушения потребителем правил хранения, транспортирования или эксплуатации.
- 6.6. Производитель вправе вносить в конструкцию изделия изменения, не ухудшающие качество изделия и его основные параметры.
- 6.7. Расходы на транспортировку вышедшего из строя изделия оплачиваются потребителем.

7. ТРАНСПОРТИРОВАНИЕ И ХРАНЕНИЕ

- 7.1. Размещение и крепление в транспортных средствах упакованных изделий должны обеспечивать их устойчивое положение, исключать возможность ударов друг о друга, а также о стенки транспортных средств.
- 7.2. После транспортировки при отрицательных температурах, перед включением, изделие должно быть выдержано в упаковке в нормальных условиях не менее 6 часов.
- 7.3. Изделия должны храниться в сухом помещении в заводской упаковке при температуре окружающей среды от 0 до +50 °С и влажности не более 70% при отсутствии в воздухе паров кислот, щелочей и других агрессивных примесей.

8. КОМПЛЕКТАЦИЯ

- 8.1. Светодиодный светильник — 1 шт.
- 8.2. Техническое описание, руководство по эксплуатации и паспорт — 1 шт.
- 8.3. Упаковка — 1 шт.

9. СВЕДЕНИЯ ОБ УТИЛИЗАЦИИ

- 9.1. По истечении срока службы (эксплуатации) изделие не представляет опасности для жизни, здоровья людей и окружающей среды.
- 9.2. Утилизация осуществляется в соответствии с требованиями действующего законодательства.

10. СВЕДЕНИЯ О РЕАЛИЗАЦИИ И СЕРТИФИКАЦИИ

- 10.1. Цена изделия договорная, определяется при заключении договора.
- 10.2. Предпродажной подготовки изделия не требуется.
- 10.3. Изделие сертифицировано согласно ТР ТС. Информация о сертификации нанесена на упаковку.

11. ИНФОРМАЦИЯ О ПРОИСХОЖДЕНИИ ТОВАРА

- 11.1. Изготовлено в КНР.
- 11.2. Изготовитель: Heilongjiang Arlight Trade Company Limited (Хэйлунцзян Арлайт Трейд Компани Лимитед). China, Heilongjiang Province (DZ), Heihe City, Cooperation Zone, Small and Medium-sized Enterprise Service Centre, Supporting Services Building, Room 308. Офис 308, Здание службы поддержки, Центр обслуживания малого и среднего предпринимательства, зона сотрудничества Хэйхэ, провинция Хэйлунцзян (ДЗ), Китай.
- 11.3. Импортер: ООО «Арлайт РУС», адрес: 101000, г. Москва, Уланский пер., д. 22, стр. 1, пом. I, этаж 5, офис 501.
- 11.4. Дату изготовления см. на корпусе изделия (или на упаковке).

12. ОТМЕТКИ О ПРОДАЖЕ

Модель: _____

Дата продажи: _____

М. П.

Продавец: _____

Потребитель: _____



Более подробная информация об изделии представлена на сайте arlight.ru



ТР ТС 004, 020, ТР ЕАЭС 037/2016



Дополнение к артикулу в скобках, например (1), (2), (B), означает наличие модификаций товара. Модификации отличаются незначительными улучшениями, не влияющими на основные свойства, параметры и внешний вид товара. Допускается прямая замена модификаций на основной артикул или наборот без каких-либо условий.

Данный материал принадлежит ООО «АРЛАЙТ РУС»