

СВЕТИЛЬНИКИ SP-ORNELLA-TAB

ПРИМЕНЕНИЕ

- Декоративный настольный светодиодный светильник ORNELLA используется в качестве стильного элемента интерьера, а также для местного освещения в интерьере жилых или коммерческих помещений.

ОСОБЕННОСТИ

- Высокий индекс цветопередачи CRI гарантирует, что предметы в интерьере сохраняют насыщенные и естественные оттенки.
- Рассеиватель из матового стекла в форме шара формирует мягкое рассеянное освещение.
- Регулировка уровня яркости осуществляется путем касания кнопки, расположенной на корпусе светильника.

ПАРАМЕТРЫ

Напряжение питания	AC 230 В
Частота питающей сети	50/60 Гц
Индекс цветопередачи	CRI>90
Степень пылевлагозащиты	IP20
Световой поток	350–400 лм
Угол излучения	300°
Мощность	6 Вт
Класс защиты от поражения электрическим током	II
Срок службы*	30 000 ч
Диапазон рабочих температур окружающей среды	0... +45 °C
Гарантийный срок	36 мес

* При соблюдении условий эксплуатации и снижении яркости не более чем на 30% от первоначальной.

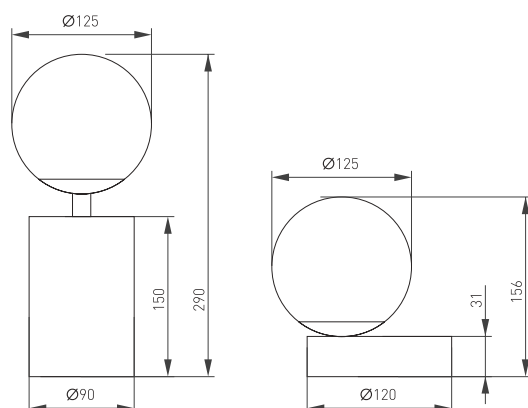


Рис. 1. Чертеж и габаритные размеры





МОДЕЛИ

Артикул	Модель	Размеры корпуса светильника	Размеры основания светильника	Цвет корпуса
059532	SP-ORNELLA-TAB-L150-R125-6W Warm3200-MIX	Ø125×156 мм	Ø120×31 мм	Белый
059525	SP-ORNELLA-TAB-L150-R125-6W Warm3200-MIX			Бронза
059515	SP-ORNELLA-TAB-L150-R125-6W Warm3200-MIX			Золото светлое
059530	SP-ORNELLA-TAB-L150-R125-6W Warm3200-MIX			Черный
059536	SP-ORNELLA-TAB-L290-R125-6W Warm3200-MIX	Ø125×290 мм	Ø90×150 мм	Белый
059534	SP-ORNELLA-TAB-L290-R125-6W Warm3200-MIX			Бронза
059533	SP-ORNELLA-TAB-L290-R125-6W Warm3200-MIX			Золото светлое
059535	SP-ORNELLA-TAB-L290-R125-6W Warm3200-MIX			Черный

* Указано типовое значение.

УСТАНОВКА И ПОДКЛЮЧЕНИЕ

- Извлеките светильник из упаковки и убедитесь в отсутствии механических повреждений.
- Светильник не требует специального монтажа и устанавливается непосредственно на ровную горизонтальную поверхность.
- Подключение производится к электрическим сетям общего пользования AC 230 В.
- Установите светильник на ровное горизонтальное основание. Проверьте целостность сетевого кабеля светильника на перегибы, изломы. Подключите сетевой кабель с вилкой в розетку. Включите требуемый режим работы с помощью сенсорной кнопки, находящейся на корпусе светильника.
- Режимы работы светильника:
 - Включение/выключение — дважды коротко коснитесь сенсорной кнопки на корпусе светильника.
 - Функция запоминания — двойное касание сенсорной кнопки при выключении светильника будет соответствовать установленному ранее режиму при предыдущем включении.
 - Переключение цветовой температуры — коротко последовательно нажимайте на сенсорную кнопку, чтобы выбрать желаемую цветовую температуру (ССТ) 2700 К, 3200 К или 4000 К.
 - Диммирование — нажмите и удерживайте сенсорную кнопку нажатой, чтобы изменить интенсивность свечения. Когда требуемый уровень будет достигнут — отпустите кнопку.

